

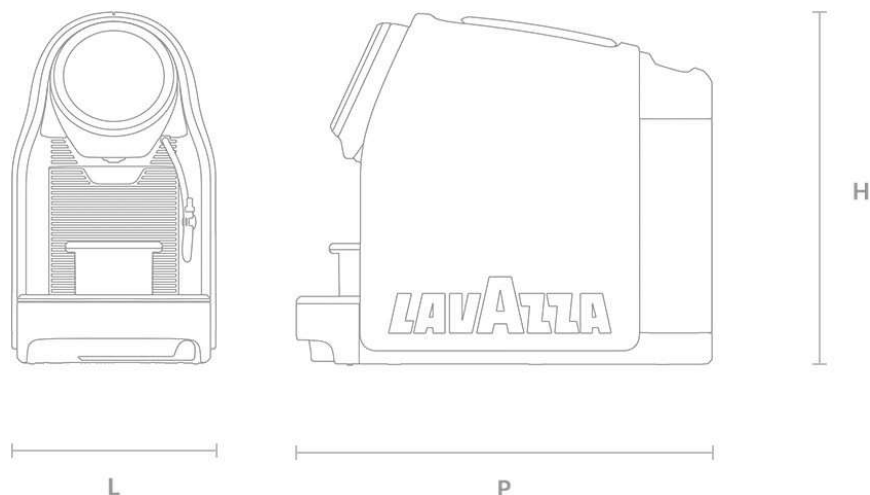
DONNÉES TECHNIQUE

20 Cm
LARGEUR (L)

41cm
PROFONDEUR (P)

35 cm
HAUTEUR (H)

6.1 Kg
POIDS



- **CAPACITÉ DU RÉSERVOIR D'EAU : 1.8 L**
- **REPOSE TASSE RÉGLABLE (2HAUTEURS)**
- **ÉJECTION SEMI-AUTOMATIQUE DE LA CAPSULE USAGÉE DANS LE TIROIR RÉCUPÉRATEUR**
- **DÉTECTION AUTOMATIQUE DE LA PRÉSENCE DU TIROIR**
- **6 TOUCHES DE SÉLECTION TACTILES**
- **CAPACITÉ DU TIROIR À CAPSULES USAGÉES: 19 CAPSULES**

1455 w
PUISSANCE

220 -240 v
TENSION

50 hz
FRÉQUENCE

30 m in
ARRÊT AUTOMATIQUE