

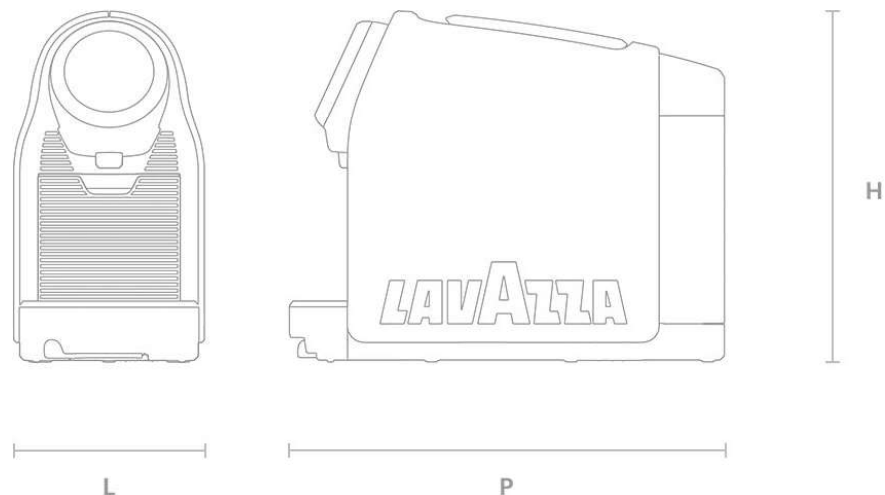
DONNÉES TECHNIQUE

16,5 CM
LARGEUR (L)

37 CM
PROFONDEUR (P)

29.5 CM
HAUTEUR (H)

4.1 KG
POIDS



- **CAPACITÉ DU RÉSERVOIR D'EAU : 0.9L**
- **REPOSE TASSE RÉGLABLE (2HAUTEURS)**
- **ÉJECTION SEMI-AUTOMATIQUE DE LA CAPSULE USAGÉE DANS LE TIROIR RÉCUPÉRATEUR**
- **DÉTECTION AUTOMATIQUE DE LA PRÉSENCE DU TIROIR**
- **3 TOUCHES DE SÉLECTION TACTILES**
- **CAPACITÉ DU TIROIR À CAPSULES USAGÉES: 10 CAPSULES**

1455 W
PUISSANCE

220-240 V
TENSION

50 HZ
FRÉQUENCE

30 MIN
ARRÊT AUTOMATIQUE